

第4回全日本ライフセービング・IRB 競技選手権大会

レギュレーション

1. IRB 船体

CLASS 1 – SOFT HULL

Achilles 375 (excluding hulls with performax tubing)

Achilles 385 (excluding hulls with performax tubing)

Achilles SSX-385

Arancia 377

Arancia 380

Thundercat 377

Thundercat 388

Thundercat Gen 3

Zodiac 380

Zodiac Milpro ZMSR 385 (excluding originally trialled models)

2. 船外機

Yamaha 25HP 25XMHS

Tohatsu 25HP M25C3/M25H S

Mercury 25HP ME25 Seapro

上記以外の船外機を希望の場合(例:4ストロークの20馬力船外機など)は、以下の諸元に適合すれば使用可能とする。ただし、SLSA 認証 Level3 または Level4 のプロペラガードの装着は必須とする。

18.4 kW 以下

排気量 430CC 以下

フルスロットル RPM5000 RPM 以下

3. プロペラガード

船外機には、プロペラガードの装着を必須とする。

また、安全面の観点より、SLSA 認証 Level3 または Level4 の装着を義務づける。

MCM- Level3 または Level4 もしくはそれに準ずるもの

MCM- Version 3s

MCM- Version 4

MCM 3N- Nozzle Guard

Programmed Engineering- Version 1

Pro Pell SF

TOH Version 1

TOH Version 2

※上記記載のものに準ずるものを装着

※以下の項目は各クラブでカスタマイズ可能項目

4. プロペラ

POWERTECH PROPELLER		
Yamaha	Tohatsu	Mercury
YM30SRA4R8	TN30SRA4R8	TN30SRA4R8
YM30SRA4R9	TN30SRA4R9	TN30SRA4R9
YM30SRA4R10	TN30SRA4R10	TN30SRA4R10
YM30SRA4R11		
Mercury Trophy PROPELLER		
	48-8M0112085	48-8M0112085

または上記に準ずるもの

5. その他

- トグルスイッチ

Stainless steel transom clamps (s/s spin clamps)

Pull start cord extension piece and extended handle

または上記に準ずるもの

- スパークプラグ

NGK 製

- B7 - HS - 10

- BR - 7HS - 10

- BP - 7HS - 10

※ ただし,

Yamaha 25HP 25XMHS

Tohatsu 25HP M25C3/M25H S

Mercury 25HP ME25 Seapro

以外の船外機を使用の場合は、船外機に適合したスパークプラグの使用を認める。

6. 船外機のカスタマイズ（改造）

カスタマイズは、メーカーのガイドラインと取り付け説明書に従って実行する必要があります。

(1) チルトの取り外し

この部品を正しく取り外すには、メーカーのガイドラインを参照してください。

(2) チルトロックの取り外し

この部品を正しく取り外すには、メーカーのガイドラインを参照してください。

7. アピアランス

(1) ヘルメット

ドライバー、クルーパーソン、ペイシエントはヘルメットを必ず着用すること。

ヘルメットは CE EN 1385 ウォータースポーツ安全規格認定とする。

※JLA 競技規則 2025 年版（2025.09.01 版）より抜粋

● 第 7 章 IRB 競技-S7-2 2.1 必須安全事項-E. ヘルメット

認可された（EN1385 又は同等の）水上ヘルメットの着用は、全ての種目においてドライバー、クルーパーソン、ペイシエントに義務付けられている。IRB のペイシエントは練習中も競技中もヘルメットを着用しなければならない。ヘルメットの下にキャップを着用することは義務付けられていない。「S2-10 F 競技用キャップ及びヘルメット」、又は「S8-4.7. 設備及び器材の規格と検査手順」も確認すること。

(2) PFD

PFD は TYPE-A の PFD を着用

※ ただし、腰巻式タイプの PFD は身体保護の観点より腰巻式の PFD+SLSA の赤い PFD の着用とし、TYPE-A のみの PFD を着用する場合は JCI 認証のベスト式の PFD を着用する(オレンジの法定備品の PFD)

※ SLSA の PFD は JCI の認証を受けていないため、単体のみ着用だけでは認められない



または



日本の法令に照らし合わせると、


IRB の使用用途及び、スイッチについてトグルスイッチを使用する場合には TYPE-A の PFD 着用が望ましい。

詳細は以下を参照

(国土交通省 HP)

https://www.mlit.go.jp/maritime/maritime_fr6_000018.html



ライフジャケットの種類		基準		着用可能な船舶の種類
A		浮力7.5kg 黄色・オレンジ色 笛・反射材付き	全水域	小型船舶 水上オートバイ
D		浮力7.5kg 笛・反射材付き	2時間限定沿海	
F		浮力7.5kg	2時間限定沿海	水上オートバイ
G		浮力5.85kg	平水区域	

写真提供：高栄救命器具株式会社

一般社団法人 日本釣用品工業会は信頼あるライフジャケットを推奨します



国土交通省型式承認品
ライフジャケット



日本小型船舶検査機構 性能認定適合品
レジャー用ライフジャケット(固定式)

2018年2月1日以前、小型船舶の船隻外中程上では、原則、すべての乗船者にライフジャケットを着用させることが船長の義務になりました。

ライフジャケット推奨表		国土交通省型式承認品 ライフジャケット				CS JCI 日本小型船舶検査機構 性能認定適合品 レジャー用ライフジャケット(固定式)			
使用環境		船内区域	Type A	Type D	Type F	Type G	I1	I2	I3
利用 する 船 舶	遊漁船(釣り船) プレジャーボート	全ての航行区域	着用義務:対応						
		限定区域(限定区域・沿岸区域又は平水区域)	着用義務:対応	注意※					
	エンジン付き ゴムボート、バスボート、アルミボート	限定区域(限定区域・沿岸区域又は平水区域)	着用義務:対応	注意※	注意※				
	遊船(観音堂し)	—————	着用義務:対応		注意※		着用義務:対応	注意※	
	ミニボート(乗客のボート)及び(乗客及び乗員 出力1.5kw(2.0馬力)未満)	—————							
遊 ※1			着用推奨				着用推奨		
釣漁船 ※2			着用推奨				着用推奨		
遊・カヌー			着用推奨		※3		着用推奨	※3	
海釣り施設 (釣り公園・海上釣り堀など)			着用推奨				着用推奨		
サーフ・河口域 ※4			着用推奨					着用推奨	
浜水での浮釣り ※5			着用推奨					着用推奨	

※JLA 競技規則 2025 年版 (2025.09.01 版) より抜粋

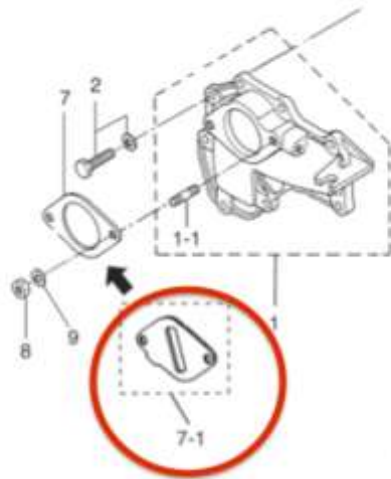
● 第 7 章 IRB 競技

S7-2 2.1 必須安全事項 - F. PFD (Personal Flotation Devices Devices)

認可された PFD (ISO12402.5 PFD-レベル 50 又は同等のもの) の着用は、練習中も競技中もドライバー、クルーパーソン、パイシエントに義務付けられている。目立つベストを PFD の下に着用することは義務付けられていない。「S2-10 C フローティングベスト及びヘルメット」、又は「S8 . 設備及び器材の規格と検査手順」も確認すること。

8. 法令遵守

- (1) ギアがフォアードに入ったままの船外機始動可能なカスタマイズは法令違反となるため、カスタマイズは実施しない（法令違反となり、当該クラブは出場停止となる）。
- (2) キャブレタとリードバルブの間に挟むリストリクションプレートを取り外すカスタマイズは禁止とする（法令違反となり、当該クラブは出場停止となる）。



(3) 燃料タンクは JCI 適合の燃料タンクを使用する事

(4) 両舷に「定期検査済年票」「番号」「都道府県名ステッカー」「次回検査時期指定票」の掲出を行う



※ 漁船登録されている小型船舶、長さ3m未満であって機関出力が20馬力未満の小型船舶

(5) ステアリングブラケットのセンターターニングラグのカスタマイズに関して

ステアリングブラケットにある中央の回転ラグは、取り外しが承認されている唯一のラグです。船外機の回転角度は 44 度です。一般的な損耗には $\pm 5\%$ の公差が許容されます。ただし、回転角度は 46.1 度を超えてはなりません。



※スイベルブラケットのストッパーを削る事は禁止となります。

※法令順守については、上述のほかにもこちらを参照ください。

https://ls.jla-lifesaving.or.jp/news-info/20211201-9013/#:~:text=20211201_JLA%E5%8B%95%E5%8A%9B%E8%88%B9%E9%81%8B%E7%94%A8%E3%81%AB%E9%96%A2%E3%81%99%E3%82%8B%E9%80%9A%E9%81%94



9. 出場資格

ドライバー競技者ならびにクルーパーソン競技者においては、ILS 認定団体（日本においては JLA）によるドライバー資格ならびにクルーパーソン資格の保有が必須である。

- ① チーム全体として、当該資格の保有率が必須である。
ペイシエントの役割に限定して出場をする人数は含めなくてよい。
- ② ドライバー競技者は、法令で定められた小型船舶操縦免許（2 級船舶以上）の所持は必須とする。
- ③ 安全面の観点から、ドライバー競技者、クルーパーソン競技者、ペイシエント競技者は、JLA アカデミーのサーフライフセービング資格（ベーシック・サーフライフセーバー以上）の所持は必須とする。

※JLA 競技規則 2025 年版（2025.12.01 版）より抜粋

● 第 7 章 IRB 競技-S7-4 2.4 競技者の条件

ILS の IRB 競技に出場する競技者は、競技会が開催される年に 15 歳以上でなければならない。あるいは、ILS 認定団体が定める年齢が 15 歳以上であればその年齢以上である必要がある。又、競技に出場することを ILS 認定団体に認められていなければならない。加えて以下の条件がある。

- A) ドライバーは、競技会が開催される年に 18 歳以上であること、又は、ILS 認定団体が定める年齢が 18 歳以上であればその年齢以上であること。又、ドライバーは、ILS 認定団体のドライバー資格（又はそれに相当するもの）、法令で定められた運転免許を含むその他の必要な資格、及び所属するライフセービング組織が要求する技能を現有していることが必要である。
- B) クルーパーソンは、競技会が開催される年に 16 歳以上であること、更に、ILS 認定団体によるクルーパーソン資格（又はそれに相当するもの）及びその他必要な資格を取得しており、熟練していること。
- C) ペイシエント（又は被救助者役）は、競技会が開催される年に 15 歳以上であること、更に、ILS 認定団体によるライフセーバーの資格、及びその他必要な資格を取得しており、熟練していること。

（以下、省略）